

## SkyLine Pro

### Električna kombinirana pećnica - Pekarska, 8 posuda 400X600mm

STAVKA #: \_\_\_\_\_

MODEL #: \_\_\_\_\_

NAZIV #: \_\_\_\_\_

SIS #: \_\_\_\_\_

AIA #: \_\_\_\_\_

**227952 (ECOE101C2AB)**

Kombinirana pećnica SkyLine ProS bez bojlera s digitalnim upravljanjem, 8 400x600 mm, električna, programabilna, automatsko čišćenje, za pekarske i slastičarske proizvode, razmak 80 mm

### Kratke specifikacije

#### Br. stavke:

- Kombinirana pećnica s digitalnim sučeljem s vodičem za odabir.
- Funkcija puštanja pare bez bojlera za dodavanje i zadržavanje vlage.
  - OptiFlow sustav distribucije zraka za postizanje maksimalne učinkovitosti s 5 razina brzine ventilatora.
  - SkyClean: Automatski i ugrađeni sustav samostalnoga čišćenja. Pet automatskih ciklusa (blagi, srednji, snažan, vrlo snažan, samo ispiranje).
  - Načini kuhanja: Programi (može se pohraniti maksimalno 100 recepata); Ručno; EcoDelta ciklus kuhanja.
  - U slučaju kvara uključuje se automatski pričuvni način za izbjegavanje zastoja u radu.
  - USB-priključak za preuzimanje HACCP podataka, programa i postavki. Spremno za povezivanje.
  - Jednostruka senzorska sonda za mjerenje temperature središta hrane.
  - Dvostruko ostakljena vrata s LED svjetlima.
  - Konstrukcija u potpunosti od nehrđajućeg čelika.
  - Opremljena 1 nosačem za posude 1/1 GN, razmak 80 mm.

### Glavne značajke

- Digitalno sučelje s tipkama osvijetljenima pozadinskom LED-rasvjetom i vodičem.
- Funkcija proizvodnje pare bez bojlera, za dodavanje i zadržavanje vlage visoke kvalitete i konzistentnih rezultata kuhanja.
- Suhi vrući konvekcijski ciklus (max 300 °C), idealan za kuhanje pri niskoj vlazi. Automatski ovlaživač (11 stupnjeva) za stvaranje pare bez bojlera:
  - 0 = bez dodatne vlage (zapečena, gratinirana, pečenje, prethodno skuhana hrana)
  - 1-2 = niska razina vlage (male porcije mesa i ribe)
  - 3-4 = srednje niska razina vlage (veliki komadi mesa, podgrijavanje, pečenu piletina i dizanje tijesta\*\*\*)
  - 5-6 = srednja razina vlage (prženo povrće i lagano pečeno meso i riba)
  - 7-8 = srednje visoka razina vlage (pirjano povrće)
  - 9-10 = visoka razina vlage (poširano meso i krumpir pečen u kori).
- Kuhanje Eco-delta: kuhanjem uz sondu za hranu održavate unaprijed postavljenu fiksnu razliku temperature između centra namirnice i komore pećnice.
- Programski način: u memoriju pećnice možete pohraniti najviše 100 recepata kako biste u bilo kojem trenutku mogli pronaći točan recept. Dostupni su i programi kuhanja u četiri koraka.
- Ventilator s pet brzina od 300 do 1500 okr/min i obrnutom vrtnjom za optimalno ujednačeno kuhanje. Ventilator se zaustavlja najkasnije 5 sekundi nakon otvaranja vrata.
- Uključuje i jednu senzornu sondu središnje temperature namirnice.
- Automatsko i brzo hlađenje te funkcija predgrijavanja.
- SkyClean: Automatski i ugrađeni sustav samostalnoga čišćenja. Pet automatskih ciklusa (nježan, srednji, snažan, vrlo snažan, samo ispiranje).
- Dostupne su različite kemijske opcije: čvrsti deterđent (bez fosfata), tekući deterđent (za koji je potreban dodatni pribor).
- GreaseOut: pripremljen za integrirani odvod i prikupljanje masti radi sigurnijeg rada (zasebno postolje je dodatni pribor).
- Back up način: Samodijagnoza u slučaju kvara kada se uključuje način automatske podrške za izbjegavanje vremena zastoja.
- [NOT TRANSLATED]
- OptiFlow sustav distribucije zraka za postizanje maksimalne performace i jednoličnosti u procesu hlađenja/ grijanja uz kontrolu temperature zahvaljujući specijalno dizajniranoj komori.

### ODOBRENJE:

### Konstrukcija

- Vrata s dvostrukim termalnim staklom, okvirom koje se može otvoriti, za hladnu vanjsku površinu. Unutarnjeg staklo se može jednostavno očistiti budući da se unutarnje brtve stakla lako otpuštaju.
- Komora pećnice besprijekorne higijene, sa zaobljenim rubovima za jednostavno čišćenje.
- Cjelokupna izvedba konstrukcije u nehrđajućem čeliku 304 AISI.
- Pristup upravljačkoj ploči s prednje strane radi lakšega servisiranja.
- IPX5 zaštita od vode, certificirano za jednostavnije čišćenje.
- Opremljena s 1 nosačem za pekarsku posudu, 400x600 mm, 80 mm razmak.

### Korisničko sučelje & Upravljanje podacima

- USB-priključak za preuzimanje HACCP podataka, dijeljenje recepata i programa za kuhanje i konfiguracijom. USB-priključkom možete priključiti i sondu za sous-vide (dodatni pribor).
- Connectivity (povezivost) pripremljeno za pristup u stvarnome vremenu spojenim uređajima putem daljinskoga nadzora i HACCP nadzora (za to je potreban dodatni pribor).

### Održivost

- Dizajn prilagođen čovjeku, ergonomičnost i rukovanje na razini 4\*\*\*\*.
- Ručka u obliku jedra s ergonomičnim dizajnom i mogućnosti otvaranja laktom (hands-free) pojednostavljuje rukovanje posudama. Dizajn registriran. (EM003143551 i slično).



### Uključena dodatna oprema

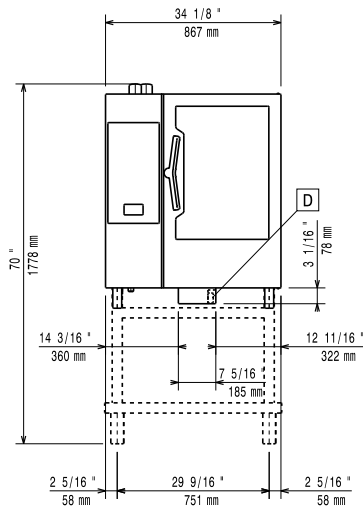
- 1 x Nosač za pekarske/slastičarske proizvoda na kojemu se nalazi 8 polica dimenzija 400x600 mm za pećnice 10 GN 1/1, razmak 80 mm PNC 922656

### Opcijska dodatna oprema

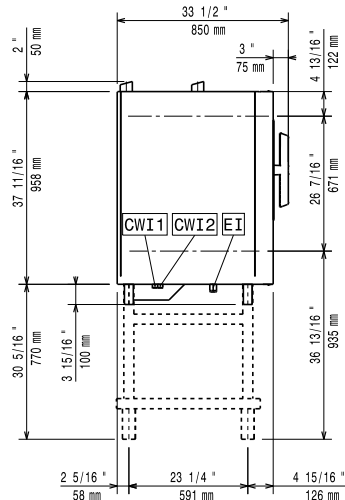
- 4 nožice s priрубnicama za pećnice 6 i 10 GN, 2", 100 - 130 mm PNC 922351
- Nosač taca za 6&10 GN 1/1 pećnicu s rastavljenim otvorenim postoljem PNC 922382
- USB sonda sa jednom mjernom točkom PNC 922390
- Nosač za posude s kotačima, 10 GN 1/1, razmak 65 mm (standardno) PNC 922601
- Nosač za posude s kotačima, 8 GN 1/1, razmak 80 mm PNC 922602
- Nosač za pekarske/slastičarske proizvode s kotačima na kojem se nalaze police dimenzija 400x600 mm za pećnice i šok-hladnjake/zamrzivače 10 GN 1/1, razmak 80 mm (8 vodilica) PNC 922608
- Klizni nosač s ručkom za pećnice 6 i 10 GN 1/1 PNC 922610
- Otvoreno postolje s nosačima za posude za pećnice 6 i 10 GN 1/1 PNC 922612
- Zatvoreno postolje s nosačima za posude za pećnice 6 i 10 GN 1/1 PNC 922614
- Grijano zatvoreno postolje s nosačima za posude za pećnice 6 i 10 GN 1/1 koje odgovaraju GN 1/1 ili 400x600 mm PNC 922615
- Komplet za vanjski priključak deterđenta i sjajila PNC 922618
- Komplet za prikupljanje masnoće za zatvoreno postolje GN 1/1-2/1 (kolica s 2 spremnika, uređaj za otvaranje/zatvaranje i odvod) PNC 922619
- Komplet za postavljanje pećnica 6+6 GN 1/1 na električne pećnice 6+10 GN 1/1 PNC 922620
- Komplet za postavljanje pećnice 6 GN 1/1 na plinsku pećnicu 10 GN 1/1 PNC 922623
- Kolica za klizni nosač za pećnice i šok-hladnjake/zamrzivače 6 i 10 GN 1/1 PNC 922626
- Kolica za pokretni nosač za pećnicu 6 GN 1/1 na pećnici 6 ili 10 GN 1/1 PNC 922630
- Komplet za odvod od nehrđajućega čelika za pećnice 6 i 10 GN, PROM = 50 mm PNC 922636
- Plastični komplet za odvod za pećnice 6 i 10 GN, promjer = 50 mm PNC 922637
- Kolica s 2 spremnika za prikupljanje masnoće PNC 922638
- Komplet za prikupljanje masnoće za otvoreno postolje (kolica s 2 spremnika, uređaj za otvaranje/zatvaranje i odvod) PNC 922639
- Zidni nosač za 10 GN 1/1 pećnicu PNC 922645
- Banketni nosač s kotačima za 30 tanjura za pećnice i šok-hladnjake/zamrzivače 10 GN 1/1, razmak 65 mm PNC 922648
- Banketni nosač s kotačima za 23 tanjura za pećnice i šok-hladnjake/zamrzivače 10 GN 1/1, razmak 85 mm PNC 922649
- Ploča za dehidraciju, GN 1/1, V= 20 mm PNC 922651



Prednja/e

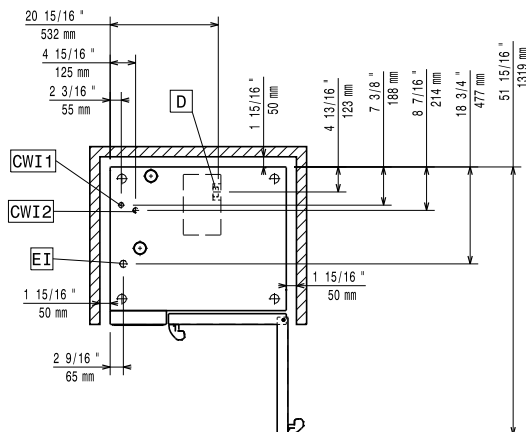


Bočna/o



CWI1 = Ulaz hladne vode  
 CWI2 = Ulaz hladne vode 2  
 D = Ispust  
 DO = Preljevna cijev ispusta  
 EI = Električni priključak

Gornja/e



### Električki

Potrebna sigurnosni osigurač.

Napon napajanja: 380-415 V/3N ph/50-60 Hz  
 Spojeno opterećenje: 20.3 kW  
 Spojeno opterećenje: 19 kW

### Voda:

Electrolux Professional preporuča uporabu tretirane vode, bazirane na rezultatima testiranja vode.  
 Molimo provjerite u Uputi za uporabu za detaljnije informacije o vodi.

Maksimalna ulazna temperatura vode: 30 °C  
 Tvrdća vode: 5 °fH / 2.8 °dH  
 Kloridi: <10 ppm  
 Provodljivost: >50 µS/cm  
 Ispust "D": 50mm  
 "FCW" priključak ulaza vode: 3/4"  
 Tlak: 1-6 bar

### Instalacija:

Potrebna slobodan prostor: Prostor: 5 cm iza i s desne bočne strane.  
 Preporučena udaljenost za servisni pristup: 50 cm lijeva strana.

### Kapacitet:

GN: 8 - 400x600  
 Maksimalni kapacitet opterećenja: 45 kg

### Ključne informacije:

Šarke vrata: Desna strana  
 Vanjske dimenzije, širina: 867 mm  
 Vanjske dimenzije, dubina: 775 mm  
 Vanjske dimenzije, visina: 1058 mm  
 Težina: 130 kg  
 Neto težina: 130 kg  
 Transportna težina: 150 kg  
 Transportni volumen: 1.06 m<sup>3</sup>

### ISO Certifikati

ISO Standardi: ISO 9001; ISO 14001; ISO 45001; ISO 50001